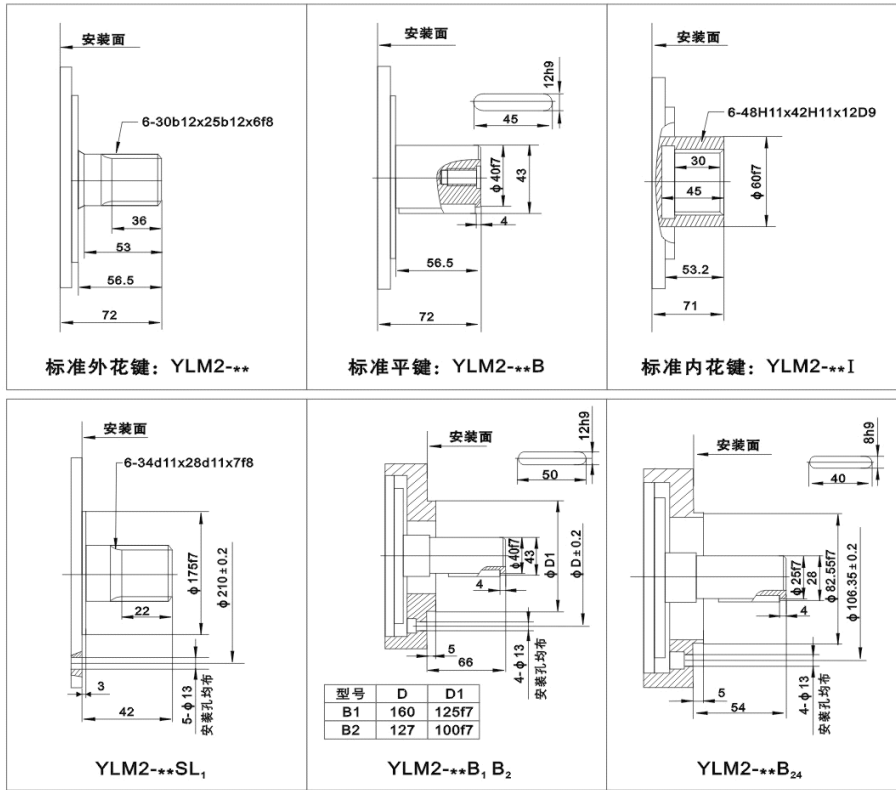
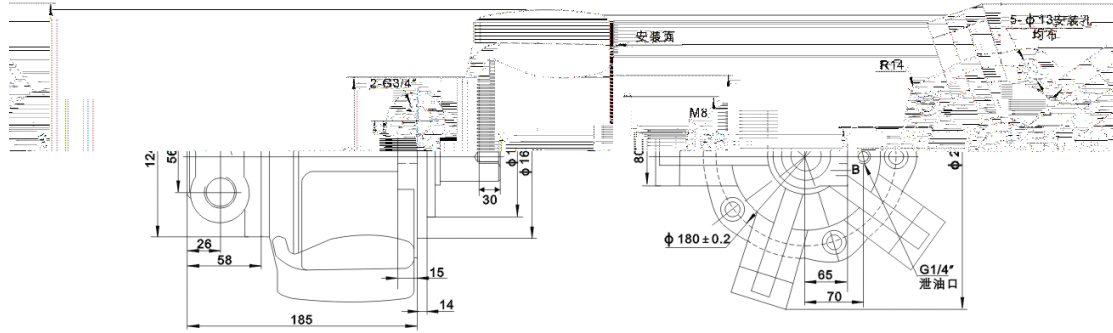
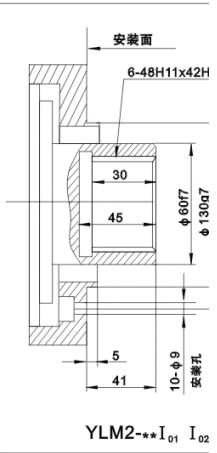
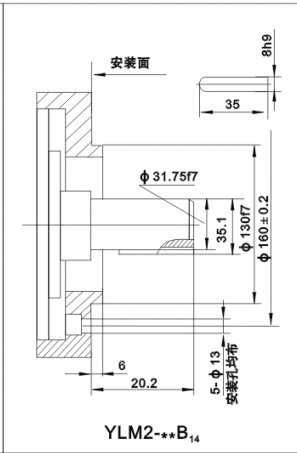
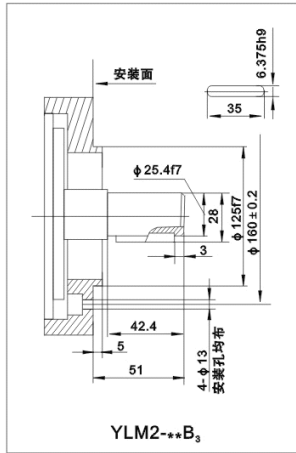
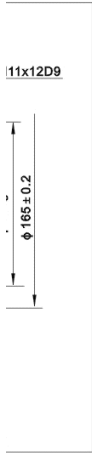


YLM2-100~250 安装联接尺寸图





YLM2系列性能图

YLM2-250

