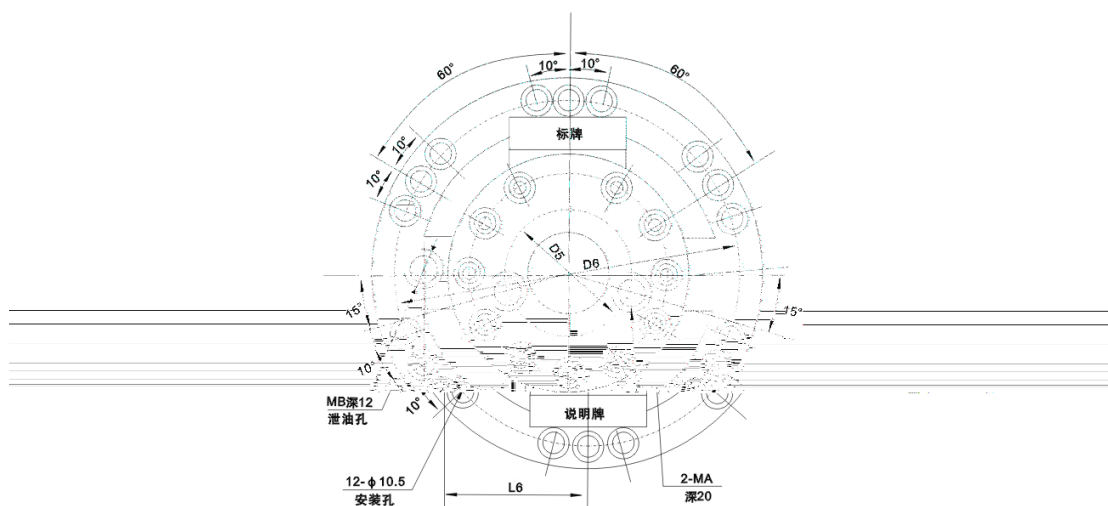
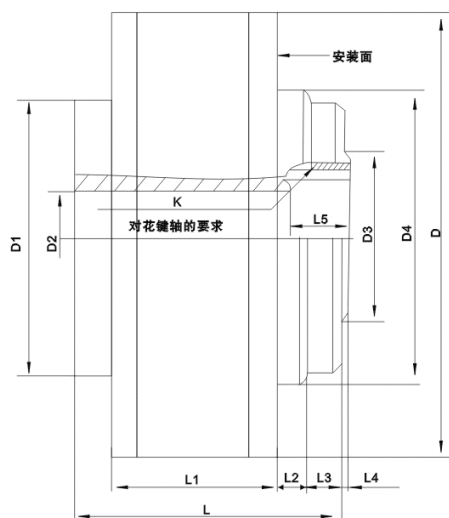


1/2 QJM※※—※※T※※型通控液压马达技术参数

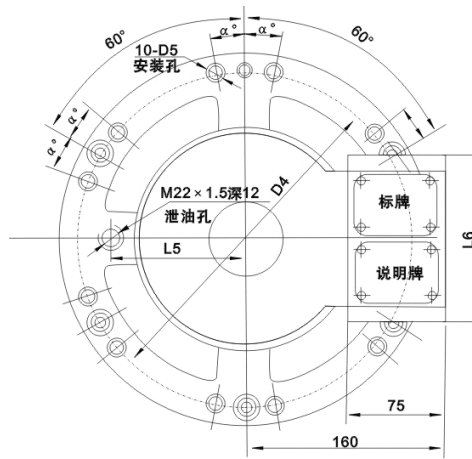
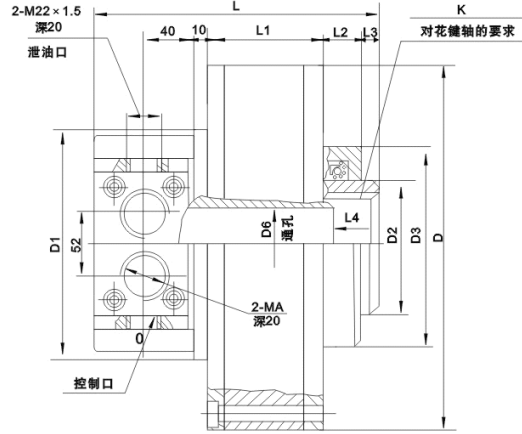
型 号	排量 (L/rev)	压力(MPa)		转速范围 (r/min)	额定扭矩 (N.m)	通孔直径
		额定	尖峰			
1QJM01-0.1T40	0.1	10	16	8-400	148	40
1QJM01-0.16T40	0.163	10	16	8-350	241	
1QJM01-0.2T40	0.203	10	16	8-320	300	
1QJM11-0.32T50	0.317	10	16	5-400	468	50
1QJM11-0.4T50	0.404	10	16	5-400	598	
1QJM11-0.5T50	0.5	10	16	5-320	734	
1/2 QJM21-0.32T65	0.317 0.159	16	25	2-630	751 376	65
1/2 QJM21-0.5T65	0.496 0.248	16	25	2-400	1175 588	
1/2 QJM21-0.63T65	0.664 0.332	16	25	2-320	1572 786	
1/2 QJM21-1.0T65	1.01 0.505	10	16	2-250	1495 748	
1/2 QJM21-1.25T65	1.354 0.677	10	16	2-200	2004 1002	
1/2 QJM32-0.63T75	0.635 0.318	20	25	1-300	1880 940	75
1/2 QJM32-1.0T75	1.06 0.53	20	25	1-250	3138 1569	
1/2 QJM32-1.25T75	1.30 0.65	20	25	2-200	3833 1917	
1/2 QJM32-2.0T75	2.03 1.02	16	25	2-200	4807 2404	
1/2 QJM32-2.5T75	2.71 1.36	10	16	1-160	4011 2006	
1/2 QJM42-2.5T80	2.56 1.26	20	31.5	1-250	7578 3789	80
1/2 QJM52-3.2T80	3.24 1.62	20	31.5	1-200	9690 4795	
1/2 QJM52-4.0T80	4.0 2.0	16	25	1-200	9472 4736	
1/2 QJM52-5.0T80	5.23 2.615	10	16	1-160	7740 3870	
1/2 QJM52-6.3T80	6.36 3.18	10	16	1-100	9413 4707	
1/2 QJM62-4.0T125	4.0 2.0	20	31.5	0.5-150	11840 5920	125
1/2 QJM62-5.0T125	5.18 2.59	20	31.5	0.5-125	15333 7667	
1/2 QJM62-6.3T125	6.27 3.135	16	25	0.5-125	14847 7424	
1/2 QJM62-8.0T125	7.85 3.925	10	16	0.5-100	11618 5809	
1/2 QJM62-10T125	10.15 5.057	10	16	0.5-80	15022 7501	

外形联接尺寸



型号	L	L1	L2	L3	L4	L5	L6	D	D1	D2	D3	联接止口 D4	D5	D6	进油口 MA	泄油口 MB	K 对花键轴的要求	重量 (kg)
1QJM01→T40	130	79	15	23	3	30	53	φ180	φ130	φ40	φ110	φ130g6	φ70	φ165	M22x1.5	M12x1.5	6- 48H11x42H11x12D9 48b12x42b12x12d9	15
1QJM11→T50	139	87	16	17	3	28	87	φ240	φ150	φ50	φ100	φ160g6	φ80	φ220	M22x1.5	M16x1.5	6- 70H11x62H11x16D9 70b12x62b12x16d9	26

外形联接尺寸



型号	L	L1	L2	L3	L4	L5	L6	D	D1	D2	联接止口 D3	D4	D5	D6	进出油口 MA	α°	K 对花键轴的要求	重量 (kg)
2QJM21→T50	229	90	29	14	36	100	156	φ 304	φ 148	φ 110	φ 160g6	φ 283	φ 11	φ 50	M27x2	10°	10-98H11x92H11x14D9 98b12x92b12x14d9	60
2QJM21→T65	230	98	29	14	37	110	146	φ 304	φ 186	φ 110	φ 160g6	φ 283	φ 11	φ 65	M33x2	10°	10-98H11x92H11x14D9 98b12x92b12x14d9	64
2QJM32→T75	280	138	43	10	41	115	146	φ 322	φ 186	φ 120	φ 170g6	φ 299	φ 13	φ 75	M33x2	10°	10-98H11x92H11x14D9 98b12x92b12x14d9	88
2QJM42-2.5T80	292	160	16	30	10	124	146	φ 350	φ 190	φ 140	φ 200h8	φ 320	φ 13	φ 80	M33x2	10°	10-112H11x102H11x16D8 112b12x102b12x16d8	120