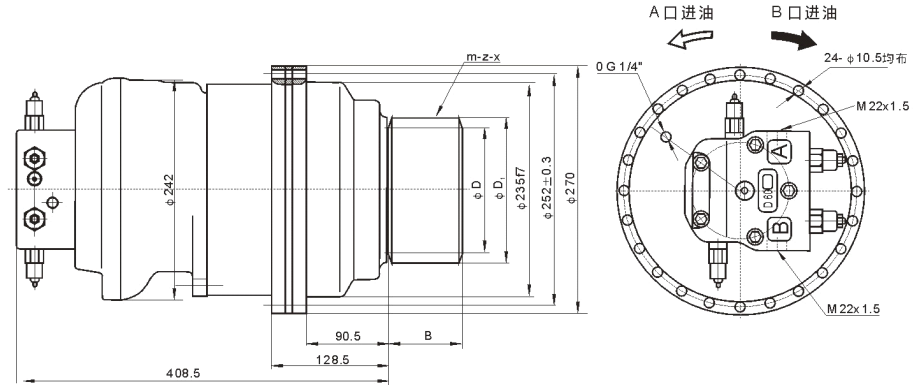


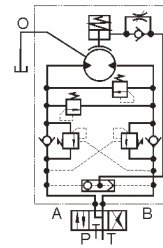
WK3 系列液压回转装置



型号 TYPE	额定输出扭矩 Rated output torque (N.m)	传动比 reduction ratio	转速范围 spe ed (r/min)	额定压力 Rated pressure (Mpa)	总排量 total displacement (ml/r)	液压马达型号 Hydraulic motor	制动器 Brake		最大功率 Max. power
							静制动扭矩(N.m) Braking torque	开启压力(MPa) Opening pressure	
WK3-1600D60221	1685	5	0-110	16	860	AKS1-175D60221	2520	2.2	48kw
WK3-2000D60221	2000	7	0-80	16	1078	AKS1-150D60221	3000	2.2	
WK3-2600D60221	2600	7	0-80	16	1344	AKS2-200D60221	3900	2.2	
WK3-3400D60221	3400	5	0-100	16	1735	AKS2-350D60221	4800	2.5	
WK3-4000D60221	4166	5	0-90	16	2125	AKS2-420D60221	6000	2.5	
WK3-5300D60221	5316	5.5	0-80	16	2711.3	AKS2-500D60221	7800	2.6	

输出齿轮外形尺寸

模数(m)	齿数(Z)	变位系数(x)	φ D	φ D1	B
6	17	0.5	102	118.80	60
8	15	0.5	120	143.24	60
8	17	0.3	136	156.8	90
8	17	0.5	136	159.04	65
10	12	0.63	120	149	80
10	15	0.7	150	180.44	100
10	18	0.7	180	212.7	88
12	14	0.35	168	199.53	100
12	15	0.65	180	216.39	90



液压原理图

- 注：1、输出齿轮的选用必须考虑输出扭矩的大小，以保住齿轮和传动轴的强度。
2、配流器的选用应参照系统允许供油量的大小，上述配油器和输出齿轮仅为常用形式。
3、公司可根据客户提供各种规格形式的回转装置，详情请与本公司联系。