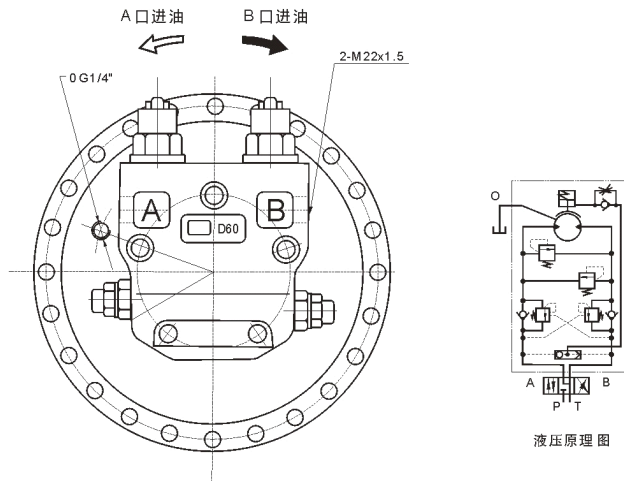
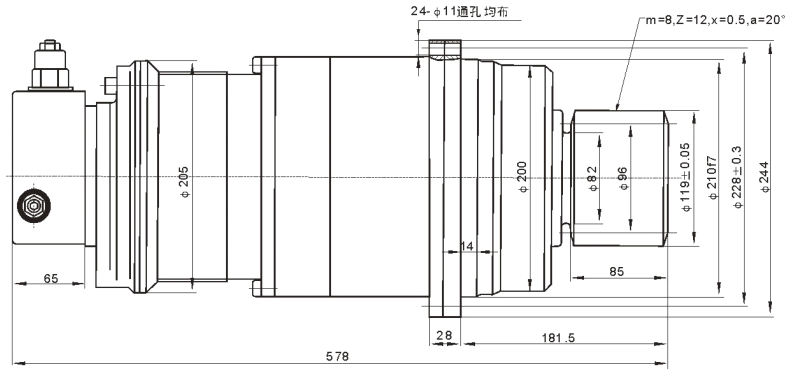


WK2.5 2.5系列液压回转装置



型号 TYPE	额定输出扭矩 Rated output torque (N.m)	转速 范围 speed (r/min)	总排量 total displacement (ml/r)	液压马达hydraulic motor		传动比 reduction ratio	额定压力 Rated pressure (Mpa)	齿轮参数 Gear parameters		
				型号 TYPE				m	z	x1
WK2.5 2.5-1700D60221	1700	0~33	1720	AKS05-90		20	9	8	12	0.5
WK2.5 2.5-3000D60221	3000	0~19	3020	AKS05-150		20	9	8	12	0.5
WK2.5 2.5-3500D60221	3500	0~15	3820	AKS05-200		20	9	8	12	0.5

注：上表齿轮参数为推荐值，用户如有需要，我公司可按用户要求设计。