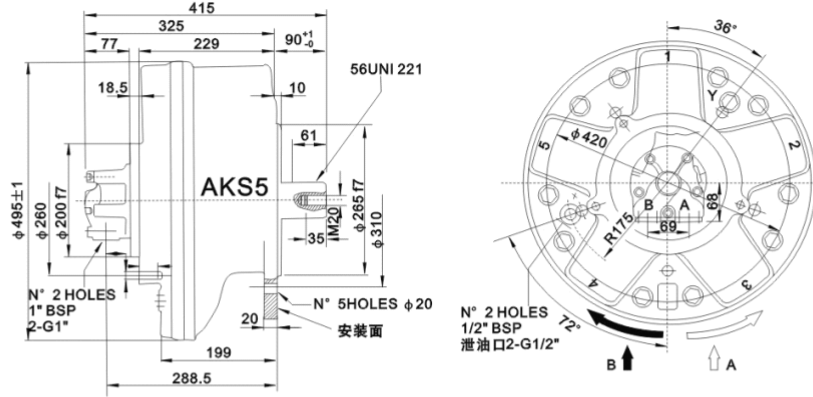
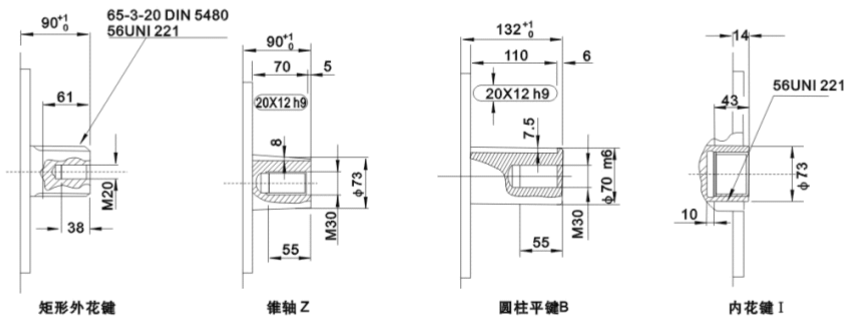


AKS5系列液压马达外形尺寸图及技术性能表格



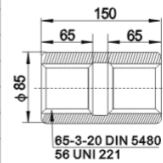
法兰和轴承尺寸与AKS5、M5马达系列相同

轴伸型式



花键参数

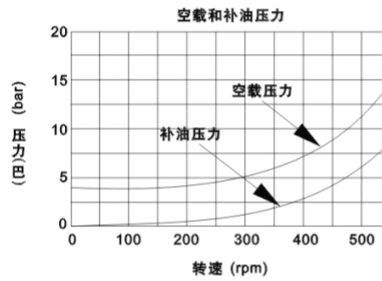
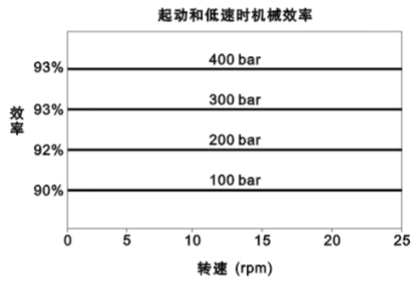
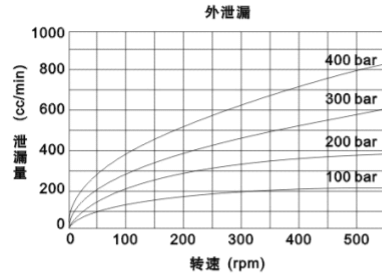
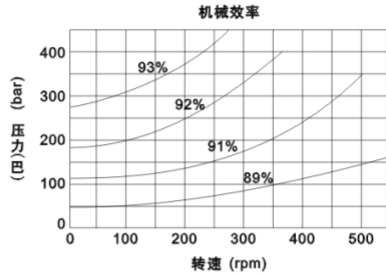
	65-3-20 DIN 5480	55-2-26 DIN 5482	55-3-17 DIN 5480	56 UNI 221
d0	$\phi 60.0$	$\phi 52.0$	$\phi 51.0$	d1 $\phi 56.0^{+0.030}_0$ H7
d1	$\phi 65.0^{+0.740}_0$ H14	$\phi 55.0^{+0.300}_0$ H12	$\phi 55.0^{+0.740}_0$ H14	d2 $\phi 65.0^{+0.190}_0$ H11
d2	$\phi 59.0^{+0.190}_0$ H11	$\phi 50.0^{+0.180}_0$ H11	$\phi 49.0^{+0.160}_0$ H11	A $10.0^{+0.028}_0$ F7
A	$\phi 5.25$	$\phi 3.5$	$\phi 5.25$	d3 $\phi 56.0^{-0.010}_{-0.028}$ g6
da	$\phi 54.101$ H11	$\phi 46.902$ H10	$\phi 43.807$ H11	d4 $\phi 65.0^{-0.100}_{-0.190}$ H11
d3	$\phi 64.4^{-0}_{-0.190}$ h11	$\phi 54.5^{-0}_{-0.190}$ h11	$\phi 54.4^{-0}_{-0.190}$ h11	B $10.0^{-0.013}_{-0.028}$ f7
d4	$\phi 58.4^{-0}_{-0.740}$ h14	$\phi 49.0^{-0}_{-0.300}$ h12	$\phi 48.4^{-0}_{-0.820}$ h14	
B	$\phi 6.0$	$\phi 3.5$	$\phi 6.0$	
db	$\phi 70.999$ f8	$\phi 56.953$ e8	$\phi 60.873$ f8	



联轴器

特性曲线

下表为排量1200cc的马达，在工作液采用矿物油，粘度40cSt,油温50℃工作时的典型特性曲线。



轴承寿命

该图表适用配置滚柱轴承的马达。
注意轴承平均寿命(B₅₀₀寿命)大约是B₁₀寿命的5倍。

