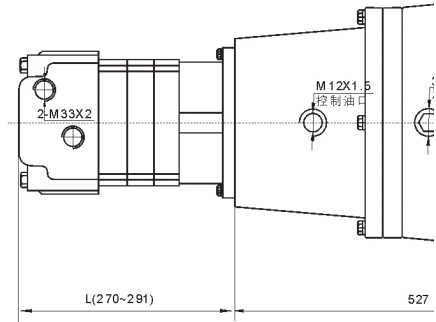
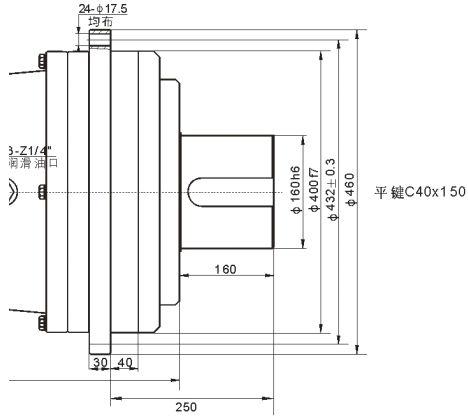
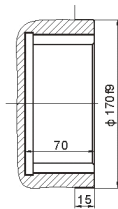


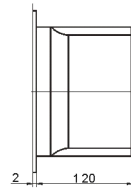
2KC系列安装联接尺寸:



其它输出方式:



矩形内花键轴I  
10-120d11x140d11x20H9



矩形外花键轴D  
10-140d11x160d11x22f8

出方式, 请致电我公司

如须特殊输

性能参数:

配用马达	制动器 Brake			自重 MPa	Hydraulic motor	型号			
	减速比 TYPE	N.m	r/min			额定扭矩 静制动扭矩 N.m	转速范围 最小开启压力 MPa	最高压力 KG	
	2KC-13500**	13800	0.8-32	17	6W-195	24	20000	2.8	265
	2KC-17500**	17600	0.8-25	17	6W-245	24	26000	2.8	
	2KC-22000**	22300	0.8-20	17	6W-310	24	33000	3.0	
	2KC-27000**	27700	0.8-16	17	6W-390	24	40000	3.0	