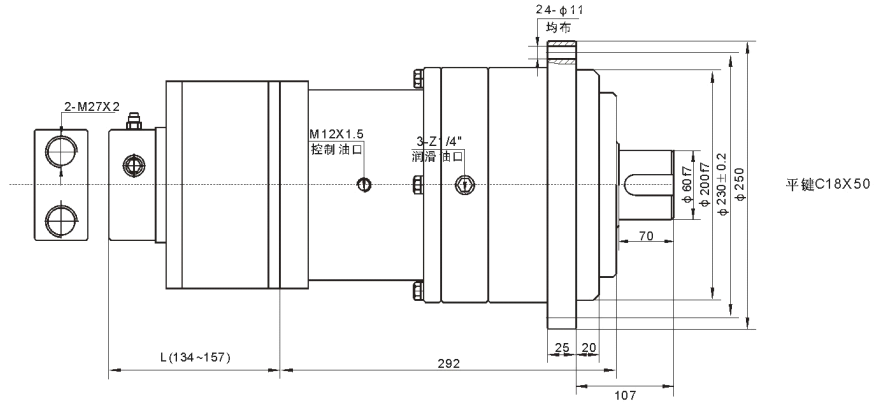
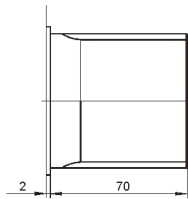


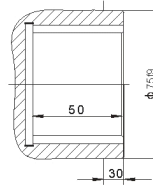
1KA系列安装联接尺寸:



其它输出方式:



矩形外花键轴D
8-62d11x72d11x12f8



矩形内花键轴I
8-52D11x60D11x10H9

如须特殊输出方式, 请致电我公司

性能参数:

型号 TYPE	额定扭矩 N.m	转速范围 r/min	最高压力 MPa	配用马达 Hydraulic motor	减速比 Ratio	制动臂 Brake		自重 KG
						静制动扭矩 N.m	最小开启压力 MPa	
1KA-700**	730	0.1-80	10	1QJM01-0.1	5	2000	2.0	75
1KA-1100**	1100	0.1-70	10	1QJM01-0.16	5	2000	2.0	
1KA-1400**	1400	0.1-64	10	1QJM01-0.2	5	2000	2.0	
1KA-2300**	2300	0.1-64	10	1QJM02-0.32	5	2000	2.0	
1KA-2800**	2800	0.1-60	10	1QJM02-0.4	5	2000	2.0	